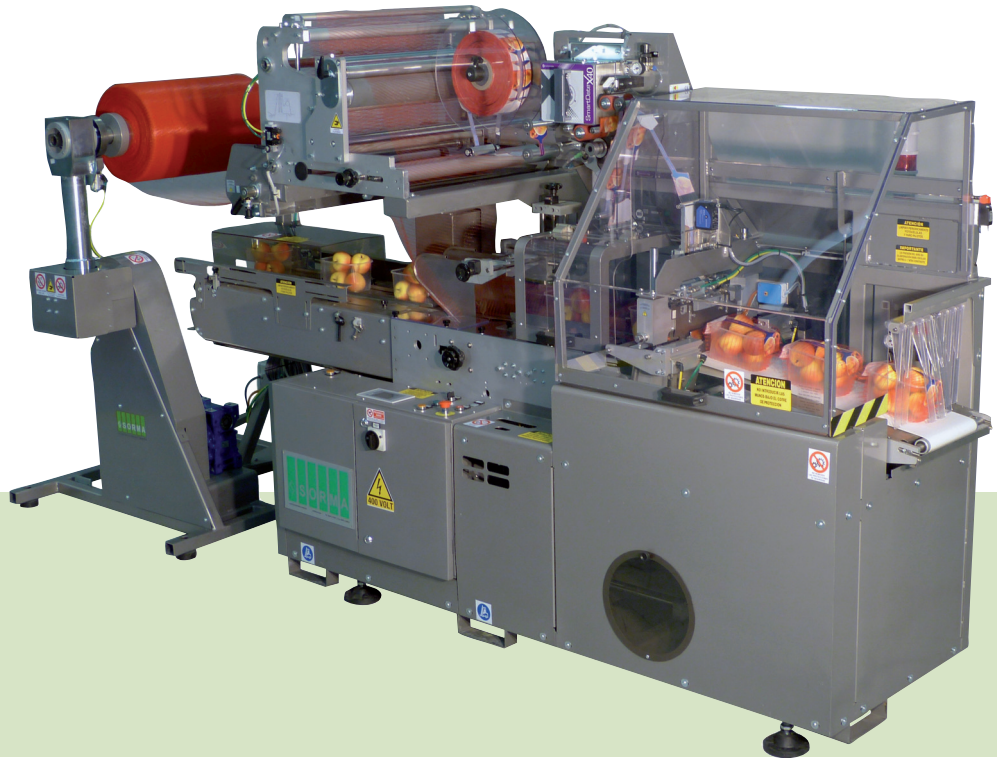


CONFEZIONATRICE PER CESTINI FLW-150



CONFEZIONATRICE PER CESTINI mod. FLW-150

La confezionatrice FLW-150 provvede ad avvolgere cestini contenenti prodotti ortofrutticoli in un involucri di rete, e con manico superiore personalizzabile e stampabile a trasferimento termico.

Dimensione dei cestini: larghezza min.100mm / max.150mm; lunghezza: min.140mm / max.300mm; altezza: min.50mm / max.120mm.

È provvisto di caricatore della bobina di rete.

PACKING MACHINE FOR PUNNETS mod. FLW-150

The FLW-150 packaging machine wraps punnets containing fruit and vegetables in plastic with a handle on top that can be customised by thermal transfer printing.

Size of punnets: width: min.100mm / max.150mm; length: min.140mm / max.300mm; height: min.50mm / max.120mm.

It is equipped with a coil feeder.

CONDITIONNEUSE DE BARQUETTES mod. FLW-150

La conditionneuse FLW-150 a pour fonction d'envelopper des barquettes contenant des fruits et légumes dans un filet, avec une poignée supérieure personnalisable et permettant l'impression par transfert thermique.

Dimension des barquettes: largeur: min.100mm / max.150mm; longueur: min.140mm / max.300mm; hauteur: min.50mm / max.120mm.

Elle est équipée d'un dispositif de chargement de la bobine de filet.

VERPACKUNGSMASCHINE FÜR KÖRBCHEN mod. FLW-150

Die Verpackungsmaschine FLW-150 umwickelt Obst-bzw. Gemüsekörbchen mit einem Netz. An der Oberseite wird ein mittels Thermodruck individuell gestaltbarer Henkel angebracht. Körbchengröße: Breite min.100mm / max. 150mm; Länge: min.140mm / max.300mm; Höhe: min.50mm / max.120mm.

Sie ist mit einer Ladevorrichtung für die Netzspule ausgestattet.

ENVASADORA PARA CESTOS mod. FLW-150

La empaquetadora FLW-150 se encarga de envolver cestas que contienen frutas y hortalizas en una envoltura de plástico con la parte superior de red, con asa personalizar y con impresión térmica.

Tamaño de las cestas: ancho: mín.100mm / máx.150mm; largo: mín.140mm / máx.300mm; altura: mín.50mm / máx.120mm.

Lleva cargador de bobina de la red.

АВТОМАТИЧЕСКАЯ МАШИНА ДЛЯ УПАКОВКИ КОРЗИНОК FLW-150

Упаковочная машина FLW-150 предназначена для упаковки корзинок с плодово-овощной продукцией в сетчатую оболочку с верхней ручкой, которая может быть подобрана под индивидуальные требования, на ней можно наносить надписи методом термического переноса.

Размеры корзинок: ширина минимум 100мм / максимум 150мм; длина минимум 140мм / максимум 300мм; высота минимум 50мм / максимум 120мм.

DATI TECNICI/TECHNICAL DATA

PRODUZIONE
OUTPUT
PRODUCTION
LEISTUNG
PRODUCCIÓN
Производство

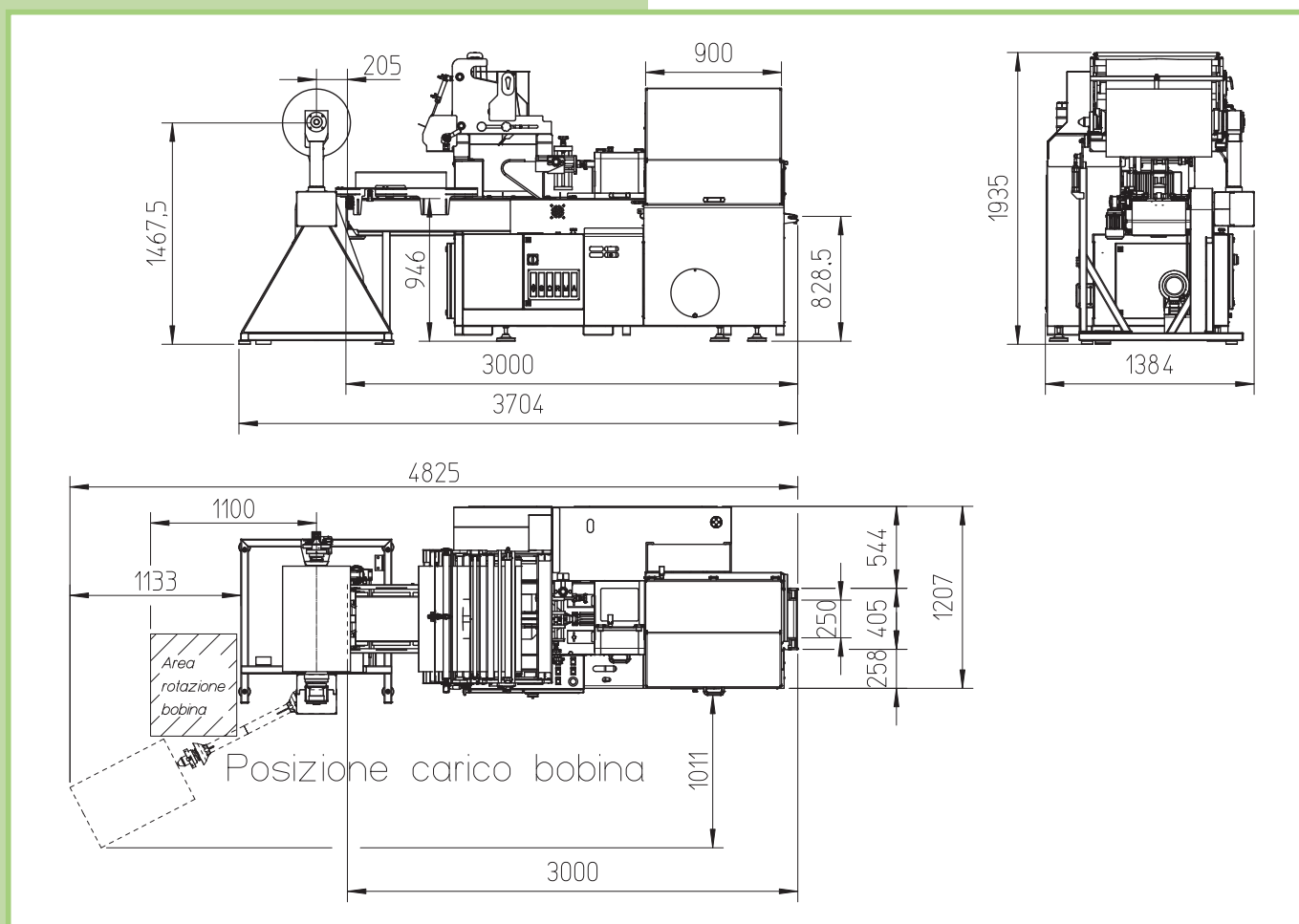
up to 55 packs/min

POTENZA ELETTRICA INSTALLATA
INSTALLED POWER
PUISSANCE ELECTRIQUE INSTALLÉE
ANSCHLUSSWERT ELEKTR
POTENCIA ELÉCTRICA INSTALADA
Установленная мощность

4 kW · 50 Hz · 400V

CONSUMO ARIA
AIR CONSUMPTION
CONSOMMATION D'AIR
LUFTVERBRAUCH
CONSUMO DE AIRE
Потребление воздуха

400 NI/min · 6 bar



CONFEZIONATRICE PER CESTINI FLW-150

AGENTE DI ZONA / LOCAL DEALER



SORMA S.p.A.

Via Delle Mele, 65 - 47522 Cesena (FC) - ITALY

Tel. (+39) 0547 418611 - Fax (+39) 0547 418612

sorma@sormaitalia.com - www.sormagroup.com