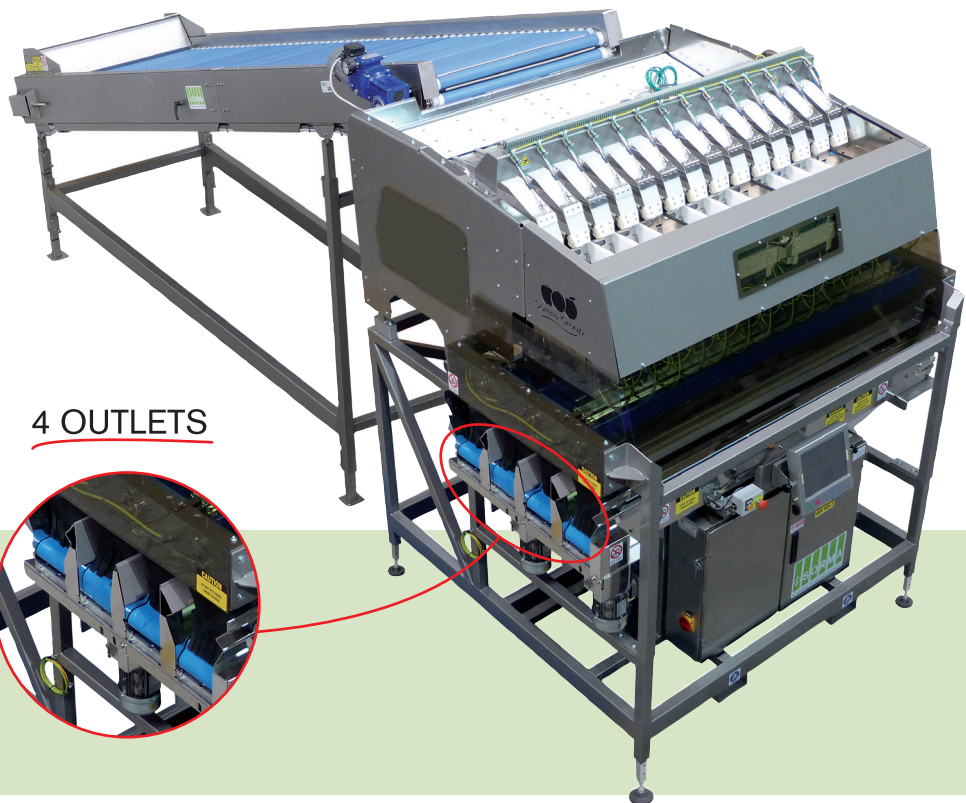


PESATRICE ELETTRONICA W14-126A



4 OUTLETS

PESATRICE ELETTRONICA mod. W14-126A

Ideale per pesche, albicocche, ciliege, susine, kiwi, pomodoro, pomodoro cherry, ecc.. Composta da una struttura in acciaio inossidabile elettrolucidato in tutte le parti a contatto con il prodotto. Sistema di alimentazione a 14 canali vibranti indipendenti. N. 14 pre-contenitori in acciaio inox. Pesatura attraverso 14 celle di carico incorporate nelle 14 tramogge di contenimento frutta protette contro i sovraccarichi. N° 2 Depositi delle pesate con 4 palette mobili e N° 4 nastri di scarico con velocità regolabile. Possibilità di lavorare contemporaneamente con più confezionatrici. Quadro elettronico con controllo a microprocessore per il funzionamento automatico, completo di display e tastiera per impostazione dei parametri di lavorazione (peso, tolleranza..). La macchina è abilitata al funzionamento in modalità PESO MEDIO attraverso un kit opzionale.

WEIGHING MACHINE mod. W14-126A

Suitable for cherry tomatoes, cherries, plums, apricots, peaches, nectarines and kiwi. Structure in welded steel, with all parts in contact with the produce in stainless steel. Conveyance of fruit with electronically operated vibrating plates. In-feed system to weighing hoppers by 14 vibrating channels. N° 14 pre-charge hoppers to accelerate the formation of the portion to weigh. Weighing system by 14 weighing hoppers. N. 2 weighing deposits with 4 mobile flaps and N° 4 discharges belt conveyor with adjustable speed with inverter. With the possibility to contemporaneously feed 2 separate bagging machines. Electronic cabinet, controlled by microprocessor for the automatic working, with display and touch screen to enter the working parameters (weight, tolerance..). The machine can, equipped with an optional kit, work in AVERAGE WEIGHT mode.

PESEUSE ELECTRONIQUE mod. W14-126A

Pour produits comme les tomates cerises, les cerises séparées, les abricots, les prunes, les pêches et les kiwis etc.. Structure en acier inox pour toutes les pièces en contact avec le produit. Système d'alimentation à 14 canaux vibrants indépendants. 14 pré-containers en inox. Pesée effectuée avec 14 cellules de pesée intégrées sous les bennes, permettant d'éviter le surpoids. 2 dépôts des pesées avec 4 palettes mobiles et 4 tapis de sortie avec vitesse variable. Possibilité de travailler simultanément avec plusieurs confections. Gestion électronique avec microprocesseur pour le fonctionnement automatique, avec écran et clavier pour entrer les paramètres de travail (poids, tolérance, etc). La machine peut fonctionner en modalité POIDS MOYEN à travers l'utilisation d'un kit facultative.

ELEKTRONISCHE WIEGEMASCHINE mod. W14-126A

Ideal für Pfirsiche, Aprikosen, Kirschen, Pflaumen, Kiwis, Tomaten, Cherry-Tomaten usw. Struktur aus Edelstahl für alle produktbeaufschlagten Teile. Produktzuführung mit 14 voneinander unabhängigen Rüttelrinnen. 14 Vorbehälter aus Edelstahl. Verwiegung mit 14 in die 14 Obsttrichter eingebauten Wiegezellen mit Überlastungsschutz. 2 Ablagen für das verwogene Produkt mit 4 mobilen Schaufeln und 4 Ausgabebänder mit regelbarer Geschwindigkeit. Gleichzeitiges Arbeiten mit mehreren Verpackungsmaschinen möglich. Elektronische Mikroprozessorsteuerung für den automatischen Betrieb, komplett mit Display und Tastatur für die Eingabe der Arbeitsparameter (Gewicht, Toleranz..). Mit einem als Optional erhältlichen Bausatz kann die Maschine im Betriebsmodus DURCHSCHNITTLICHES GEWICHT arbeiten.

PESADORA ELECTRÓNICA mod. W14-126A

Para productos como tomate cherry, cerezas ciruelas, albaricoques, melocotones, nectarinas y kiwis etc.. Estructura de acero inox en todas las partes de contacto con el producto. Sistema de 14 precontenedores en acero inox. Sistema de alimentación con 14 canales independientes. Transporte del producto mediante suaves cepillos para evitar golpes y abolladuras. Pesado mediante 14 células de carga incorporadas en los 14 embudos que contienen la fruta protegidas contra una sobrecarga. 2 Depósitos de las pesadas con 4 paletas móviles y N° 4 cintas de carga con velocidad regulable. Posibilidad de trabajar con varias confeccionadoras a la vez. Cuadro electrónico con control mediante microprocesador para el funcionamiento automático, con display y teclado para la introducción de los parámetros de trabajo (peso, tolerancia, etc.). La máquina es habilitada a funcionar en modalidad PESO MEDIO gracias a un kit opcional.

ЭЛЕКТРОННЫЕ ВЕСЫ мод. W14-126A

Идеальное решение для взвешивания персиков, абрикосов, вишни, слив, киви, помидоров, помидоров вишня и т.д. Весы состоят из каркаса, элементы которого вступают в контакт с продуктом изготовлены из полированной нержавеющей стали. Система подачи продуктов с 14 независимыми вибрационными каналами. 14 загрузочные емкости из нержавеющей стали. Взвешивание осуществляется с помощью 14 тензодатчиков, встроенных в воронки для содержания плодов, и защищенных от перегрузок. 2 лотка для укладки взвешенных продуктов с 4 передвижными лопатками и 4 разгрузочными транспортными лентами с регулируемой скоростью. Весы могут обслуживать некоторые упаковочные машины одновременно. Электронный пульт с микропроцессором для автоматического управления весами, оснащенный дисплеем и клавиатурой для задания рабочих параметров (вес, отклонение и т.д.). Машина может работать в режиме «УСРЕДНЕНИЯ ВЕСА» при установке соответствующего опционального набора.

DATI TECNICI/TECHNICAL DATA

PRODUZIONE
OUTPUT
PRODUCTION
LEISTUNG
PRODUCCIÓN
Производство

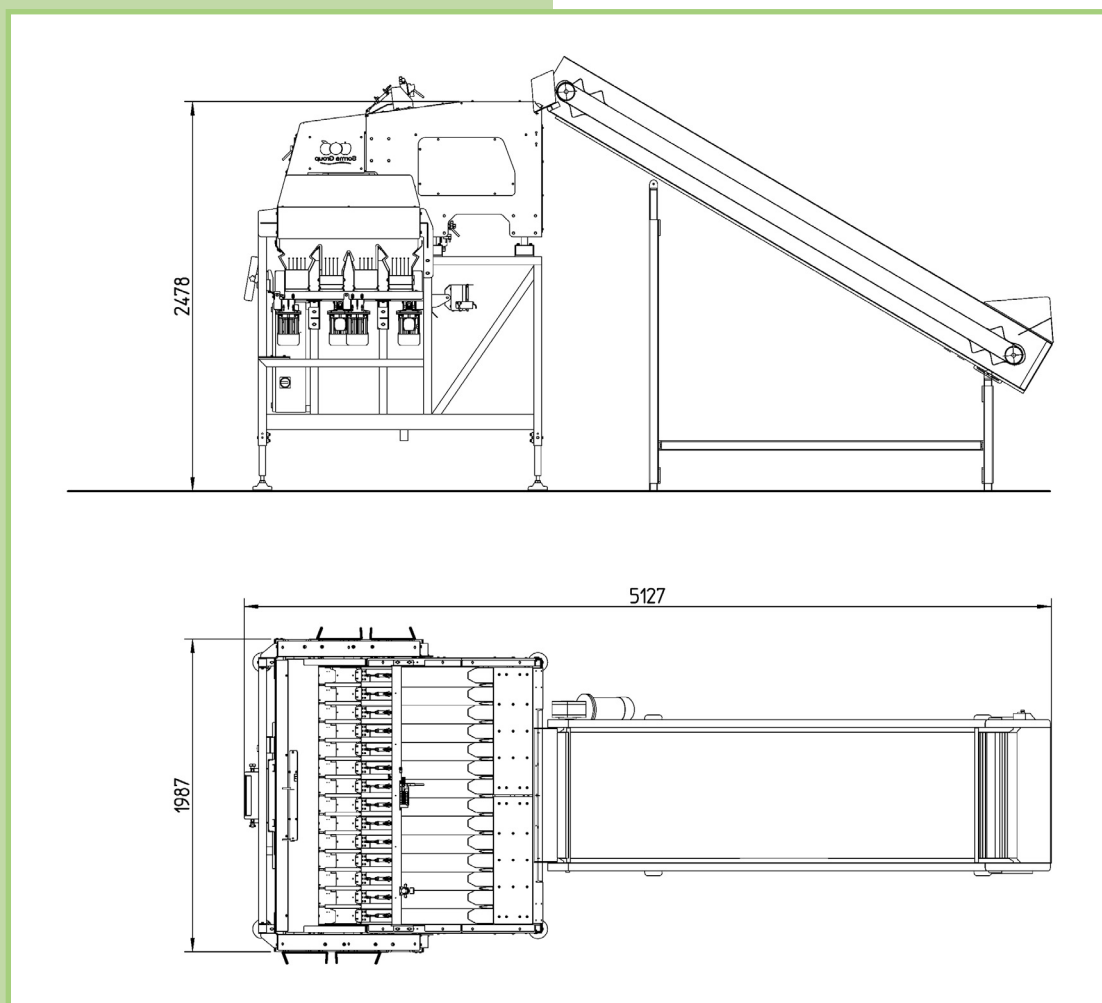
up to 100 packages/minute

POTENZA ELETTRICA INSTALLATA
INSTALLED POWER
PUISSANCE ELECTRIQUE INSTALLÉE
ANSCHLUSSWERT ELEKTR
POTENCIA ELÉCTRICA INSTALADA
Установленная мощность

8,5 kW · 50 Hz · 400V

CONSUMO ARIA
AIR CONSUMPTION
CONSOMMATION D'AIR
LUFTVERBRAUCH
CONSUMO DE AIRE
Потребление воздуха

220 NI/min · 6 bar



PESATRICE ELETTRONICA W14-126A

AGENTE DI ZONA / LOCAL DEALER



SORMA S.p.A.

Via Delle Mele, 65 - 47522 Cesena (FC) - ITALY

Tel. (+39) 0547 418611 - Fax (+39) 0547 418612

sorma@sormaitalia.com - www.sormagroup.com