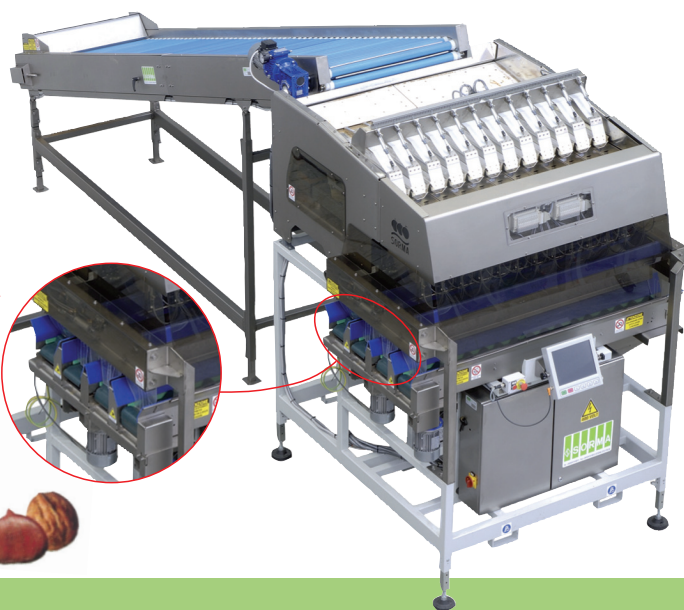
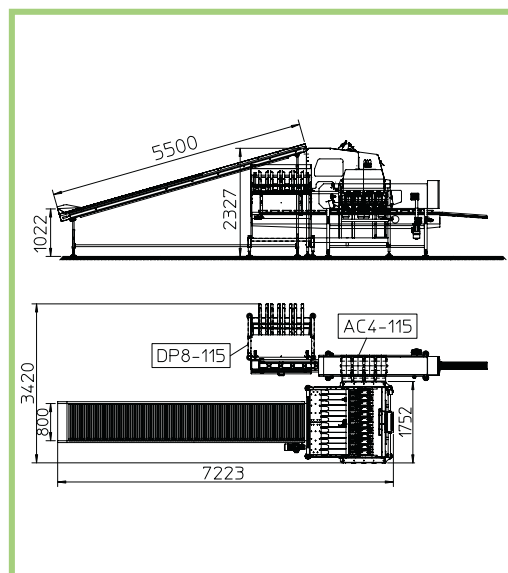
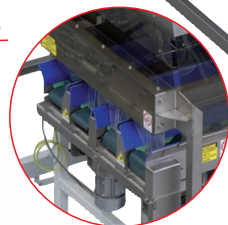


# PESATRICE ELETTRONICA W12-126A



4 OUTLETS



## DATI TECNICI/TECHNICAL DATA

PRODUZIONE - OUTPUT - PRODUCTION - LEISTUNG - PRODUCCIÓN - Производство

up to 90 packages/minute

POTENZA ELETTRICA INSTALLATA - INSTALLED POWER  
 PUISSANCE ELECTRIQUE INSTALLÉE - ANSCHLUSSWERT ELEKTR  
 POTENCIA ELÉCTRICA INSTALADA - Установленная мощность

8,5 kW · 50 Hz · 400V

CONSUMO ARIA - AIR CONSUMPTION - CONSOMMATION D'AIR  
 LUFTVERBRAUCH - CONSUMO DE AIRE - Потребление воздуха

200 NI/min · 6 bar

### PESATRICE ELETTRONICA mod. W12-126A

Ideale per pesche, albicocche, ciliege, susine, kiwi, pomodoro, pomodoro cherry, ecc.. Composta da una struttura mista in acciaio verniciato e inox in tutte le parti a contatto con il prodotto. Sistema di alimentazione a 12 canali vibranti indipendenti. N. 12 pre-contenitori in acciaio inox. Pesatura attraverso 12 celle di carico incorporate nelle 12 tramogge di contenimento frutta protette contro i sovraccarichi. N° 2 Depositi delle pesate con 4 palette mobili e N° 4 nastri di scarico con velocità regolabile. Possibilità di lavorare contemporaneamente con più confezionatrici. Quadro elettronico con controllo a microprocessore per il funzionamento automatico, completo di display e tastiera per impostazione dei parametri di lavorazione (peso, tolleranza..). La macchina è abilitata al funzionamento in modalità PESO MEDIO attraverso un kit opzionale.

### WEIGHING MACHINE mod. W12-126A

Suitable for cherry tomatoes, cherries, plums, apricots, peaches, nectarines and kiwi. Structure in welded steel, with all parts in contact with the produce in stainless steel. Conveyance of fruit with electronically operated vibrating plates. In-feed system to weighing hoppers by 12 vibrating channels. N° 12 pre-charge hoppers to accelerate the formation of the portion to weigh. Weighing system by 12 weighing hoppers. N. 2 weighing deposits with 4 mobile flaps and N° 4 discharges belt conveyor with adjustable speed with inverter. With the possibility to contemporaneously feed 2 separate bagging machines. Electronic cabinet, controlled by microprocessor for the automatic working, with display and touch screen to enter the working parameters (weight, tolerance..). The machine can, equipped with an optional kit, work in AVERAGE WEIGHT mode.

### PESEUSE ELECTRONIQUE mod. W12-126A

Pour produits comme les tomates cerises, les cerises séparées, les abricots, les prunes, les pêches et les kiwis etc. Structure mixte en acier vernis et inox pour toutes les pièces en contact avec le produit. Système d'alimentation à 12 canaux vibrants indépendants. 12 pré-containers en inox. Pesée effectuée avec 12 cellules de pesée intégrées sous les bennes, permettant d'éviter le surpoids. 2 dépôts des pesées avec 4 palettes mobiles et 4 tapis de sortie avec vitesse variable. Possibilité de travailler simultanément avec plusieurs confections. Gestion électronique avec microprocesseur pour le fonctionnement automatique, avec écran et clavier pour entrer les paramètres de travail (poids, tolérance, etc). La machine peut fonctionner en modalité POIDS MOYEN à travers l'utilisation d'un kit facultative.

### ELEKTRONISCHE WIEGEMASCHINE mod. W12-126A

Ideal für Pfirsiche, Aprikosen, Kirschen, Pflaumen, Kiwis, Tomaten, Cherry-Tomaten usw. Gemischte Struktur aus lackiertem Stahl und Edelstahl für alle produktbeaufschlagten Teile. Produktzuführung mit 12 voneinander unabhängigen Rüttelrinnen. 12 Vorbehälter aus Edelstahl. Verwiegung mit 12 in die 12 Obsttrichter eingebauten Wiegezellen mit Überlastungsschutz. 2 Ablagen für das verwogene Produkt mit 4 mobilen Schaufeln und 4 Ausgabebänder mit regelbarer Geschwindigkeit. Gleichzeitiges Arbeiten mit mehreren Verpackungsmaschinen möglich. Elektronische Mikroprozessorsteuerung für den automatischen Betrieb, komplett mit Display und Tastatur für die Eingabe der Arbeitsparameter (Gewicht, Toleranz..). Mit einem als Optional erhältlichen Bausatz kann die Maschine im Betriebsmodus DURCHSCHNITTLICHES GEWICHT arbeiten.

### PESADORA ELECTRÓNICA mod. W12-126A

Para productos como tomate cherry, cerezas ciruelas, albaricoques, melocotones, nectarinas y kiwis etc.. Estructura mixta de acero inox en todas las partes de contacto con el producto. Sistema de 12 precontenedores en acero inox. Sistema de alimentación con 12 canales independientes. Transporte del producto mediante suaves cepillos para evitar golpes y abolladuras. Pesado mediante 12 células de carga incorporadas en los 12 embudos que contienen la fruta protegidas contra una sobrecarga. 2 Depósitos de las pesadas con 4 paletas móviles y N° 4 cintas de carga con velocidad regulable. Posibilidad de trabajar con varias confeccionadoras a la vez. Cuadro electrónico con control mediante microprocesador para el funcionamiento automático, con display y teclado para la introducción de los parámetros de trabajo (peso, tolerancia, etc.). La máquina es habilitada a funcionar en modalidad PESO MEDIO gracias a un kit opcional.