

ROVESCIAITORE DI CASSE A TAMBURO RVT-402



ROVESCIAITORE DI CASSE A TAMBURO mod. RVT-402

Adatto al rovesciamento di frutta e verdura. La macchina di forma compatta, è costituita da un telaio portante, un tamburo, un tappeto di ritegno casse, un nastro a onde, due nastri di evacuazione casse vuote, un gruppo di contrappesi e un quadro elettrico per il funzionamento automatico e manuale.

Le casse possono essere in plastica o cartone di dimensioni:

- lunghezza fino a 600 mm;
- larghezza fino a 400 mm;
- altezza da 160 a 320 mm.

DRUM-OPERATED BOX DUMPER mod. RVT-402

Suitable to dump fruit and vegetables. The machine, having a compact shape, consists of a carrying frame, a drum, a box holding belt, a corrugated belt, two unloading belts empty boxes, a counterweights unit and an electrical panel for automatic and manual operation.

The boxes may be of plastics or cardboard in the following sizes:

- length up to 600 mm;
- width up to 400 mm;
- height from 160 to 320 mm.

RETOURNEUR DE CAISSES À TAMBOUR mod. RVT-402

Adapté au vidage des fruits et légumes. La machine, de forme compacte, est constituée d'un bâti portant, d'un tambour, d'un tapis de retenue des caisses, d'un tapis ondulé, de deux tapis d'évacuation des caisses vides, d'un groupe de contrepoids et d'un tableau électrique pour le fonctionnement automatique et manuel.

Les caisses peuvent être en plastique ou en carton, des dimensions suivantes:

- longueur jusqu'à 600 mm;
- largeur jusqu'à 400 mm;
- hauteur de 160 à 320 mm.

EL VOLCADOR DE CAJAS DE TAMBOR mod. RVT-402

Para el volcado de frutas y a hortalizas. La máquina de forma compacta, está constituida por un bastidor portante, un tambor, una cinta de retención de las cajas, una cinta de ondas, dos cintas de evacuación cajas vacías, un grupo de contrapesos y un cuadro eléctrico para el funcionamiento automático y manual.

Las cajas pueden ser de plástico o de cartón con dimensiones:

- longitud hasta 600 mm;
- anchura hasta 400 mm;
- altura de 160 a 320 mm.

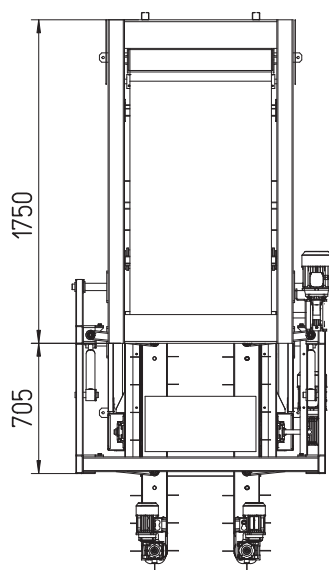
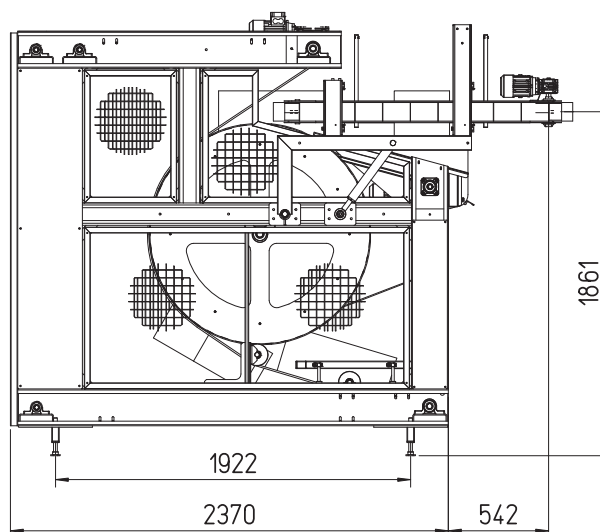
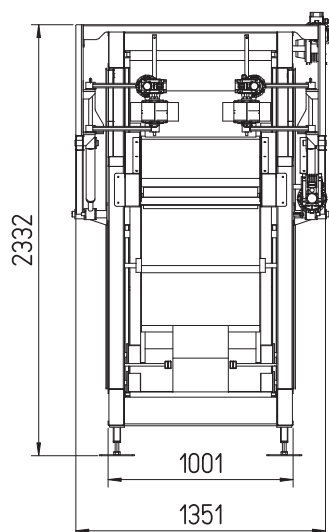
DATI TECNICI/TECHNICAL DATA

PRODUZIONE
OUTPUT
PRODUCTION
LEISTUNG
PRODUCCIÓN
Производство

up to 1200 boxes/hour

POTENZA ELETTRICA INSTALLATA
INSTALLED POWER
PUISSANCE ELECTRIQUE INSTALLÉE
ANSCHLUSSWERT ELEKTR
POTENCIA ELÉCTRICA INSTALADA
Установленная мощность

2 kW • 50 Hz • 400 V



ROVESCIAIORE DI CASSE A TAMBURO RVT-402

AGENTE DI ZONA / LOCAL DEALER



SORMA S.p.A.

via Delle Mele, 65 - 47522 Cesena (FC) - ITALY

Tel. (+39) 0547 418611 - Fax. (+39) 0547 418612

sorma@sormaitalia.com - www.sormagroup.com