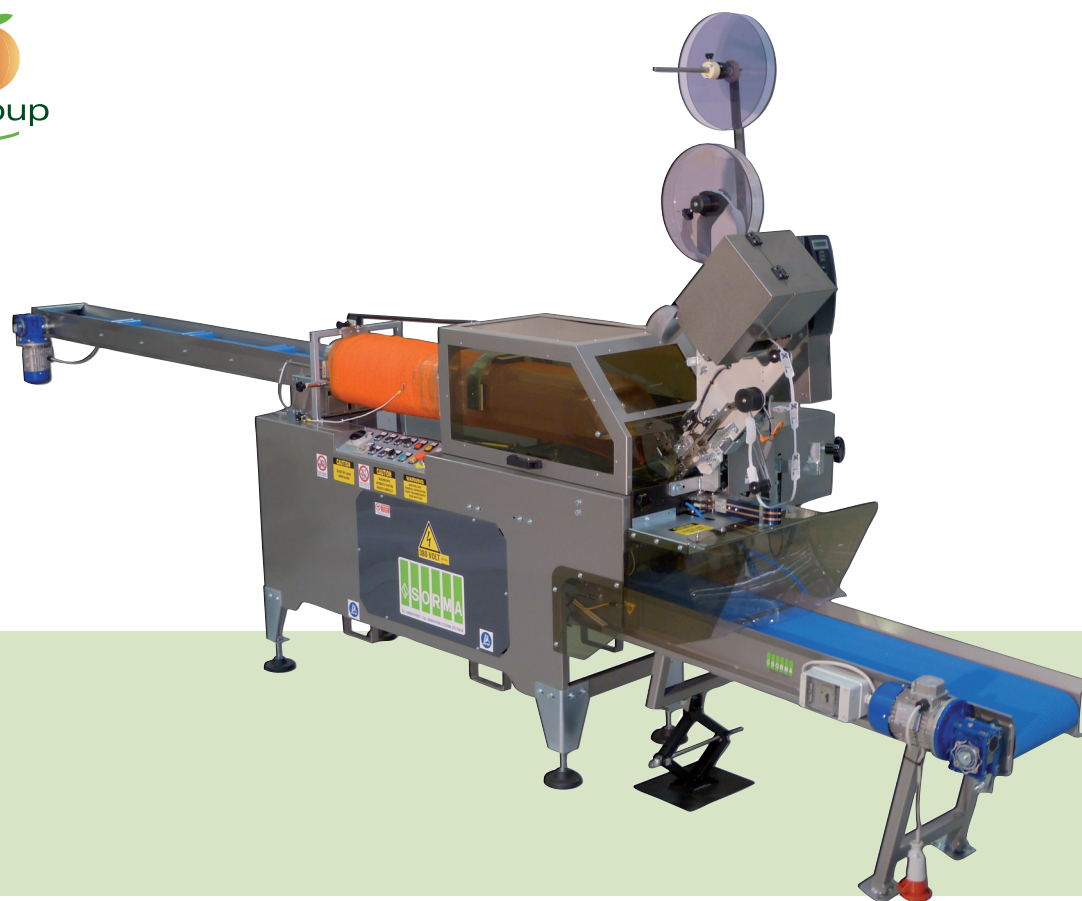


CLIPSATRICE AUTOMATICA RO1-120



CLIPSATRICE AUTOMATICA ORIZZONTALE mod. RO1-120

Clipsatrice automatica orizzontale: effettua automaticamente la chiusura di reti tubolari contenenti prodotti ortofrutticoli delicati tipo: mele, pomodori, melanzane, zucchine. Tubo portarete diametro 250 mm. Utilizza reggetta metallica avvolta in bobine. Provvista inoltre di supporto bobina per inserimento nastrino da fissare nella retina da grappa a grappa con funzione di manico. Stampante di etichette a bandiera. Peso delle confezioni: da 0,5 a 2 kg.

AUTOMATIC HORIZONTAL CLIPPING MACHINE mod. RO1-120

Automatic horizontal clipping machine: automatically closes tubular nets containing delicate fruit and vegetable products: apples, tomatoes, aubergines, courgettes. 250 mm diameter net tube. Uses metal straps wound in reels. Also features reel for inserting tape to be fitted in the net from strap to strap as a handle. Wine-glass label printer. Weight of packs: 0,5 - 2 Kg.

AGRAFEUSE AUTOMATIQUE HORIZONTALE mod. RO1-120

Agrafeuse automatique horizontale: elle effectue automatiquement le fermeture de filets tubulaires contenant des produits délicats type pommes, tomates, aubergines, courgettes. Tube porte-filet diamètre 250 mm. Elle utilise un feuilard métallique enroulé en bobines. Egalement dotée de bobine pour l'introduction d'une bande à fixer dans le filet d'une agrafe à l'autre en guise de poignée. Imprimante d'étiquettes en drapeau. Poids des emballages: de 0,5 à 2 kg.

NETZVERSCHLIEßAUTOMAT mod. RO1-120

Automatische horizontale Netz-Clipmaschine: zum Verschließen von Netzschläuchen mittels Clipband zur Verpackung von empfindlichen Obst- und Gemüseprodukten, wie: Äpfel, Tomaten, Auberginen, Zucchini. Netzrohr (ø 250 mm) bei gleichzeitiger Auszeichnung der Packungen mit Etiketten,- Fähnchen,- oder Mitlaufband. Drucker für Etiketten oder Fähnchen, Packungsgewicht: von 0,5 bis 2 kg.

GRAPADORA AUTOMÁTICA HORIZONTAL mod. RO1-120

Grapadora automática horizontal: cierra automáticamente mallas tubulares que contienen frutas y hortalizas delicadas, como manzanas, tomates, berenjenas y calabacines. Tubo portamalla de 250 mm de diámetro. Utiliza fleje metálico en bobinas. Dispone además de bobina para insertar una cinta que se fijará a la malla para servir de asa. Impresora de etiquetas de bandera. Peso de los paquetes: de 0,5 a 2 kg.

АВТОМАТИЧЕСКИЙ КЛИПСАТОР ГОРИЗОНТАЛЬНЫЙ модель RO1-120

Автоматически закрывает упаковки из руганной сетки, содержащие деликатные овощи и фрукты, такие как яблоки, томаты, баклажаны, цуккини. Труба для сетки диаметром 250мм. Для закрытия упаковки используется металлический зажим (клипса) в бобинах. Также имеется держатель для ленты, которая может крепиться к сетке в качестве ручки. Принтер для ярлыков. Весовой диапазон упаковок: от 0,5 кг до 2 кг.

DATI TECNICI/TECHNICAL DATA

PRODUZIONE
OUTPUT
PRODUCTION
LEISTUNG
PRODUCCIÓN
Производство

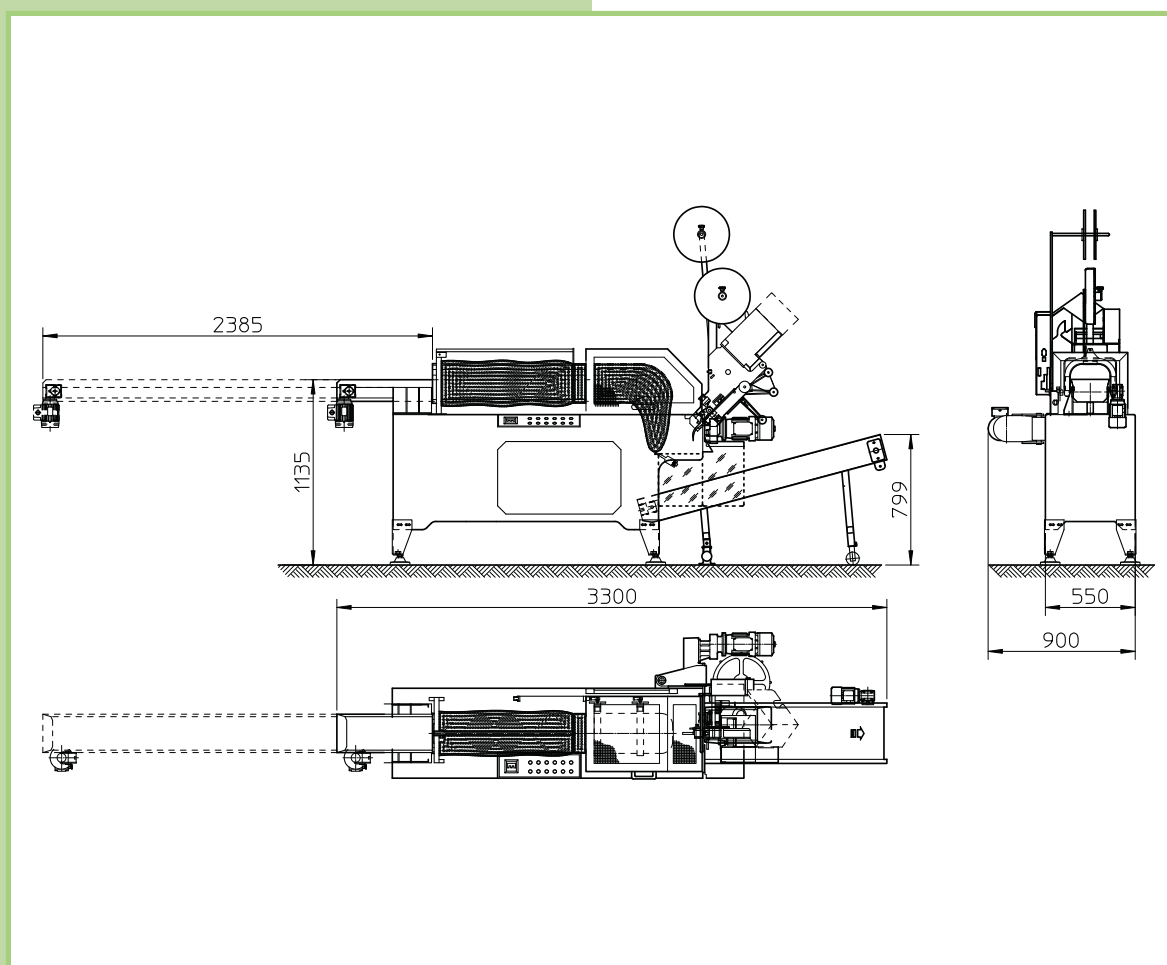
up to 22 net-packs/minute approx.
depending on the weight

POTENZA ELETTRICA INSTALLATA
INSTALLED POWER
PUISSANCE ELECTRIQUE INSTALLÉE
ANSCHLUSSWERT ELEKTR
POTENCIA ELÉCTRICA INSTALADA
Установленная мощность

2 kW · 50 Hz · 400V

CONSUMO D'ARIA
AIR CONSUMPTION
CONSUMMATION D'AIR
LUFTVERBRAUCH
CONSUMO DE AIRE
Потребление воздуха

120 NI/min · 6 bar



CLIPSATRICE AUTOMATICA RO1-120

AGENTE DI ZONA / LOCAL DEALER



SORMA S.p.A.

Via Delle Mele, 65 - 47522 Cesena (FC) - ITALY

Tel. (+39) 0547 418611 - Fax (+39) 0547 418612

sorma@sormaitalia.com - www.sormagroup.com