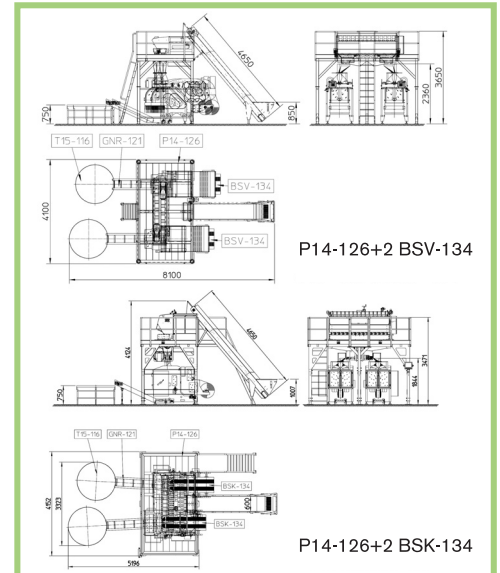


PESATRICE ELETTRONICA P14-126



PRODUZIONE - OUTPUT - PRODUCTION - LEISTUNG - PRODUCCIÓN - Производство

up to 80 packages/minute

POTENZA ELETTRICA INSTALLATA - INSTALLED POWER
 PUISSANCE ELECTRIQUE INSTALLÉE - ANSCHLUSSWERT ELEKTR
 POTENCIA ELÉCTRICA INSTALADA - Установленная мощность

8,5 kW · 50 Hz · 400V

CONSUMO ARIA - AIR CONSUMPTION - CONSOMMATION D'AIR
 LUFTVERBRAUCH - CONSUMO DE AIRE - Потребление воздуха

230 NI/min · 6 bar

DATI TECNICI/TECHNICAL DATA

PESATRICE ELETTRONICA mod. P14-126

Ideale per patate, cipolle, agrumi, ecc. Composta da una struttura principale in acciaio INOX AISI 304 e da un telaio in acciaio INOX AISI 304 o FERRO verniciato. Sistema di alimentazione a 14 canali vibranti indipendenti, 14 celle di carico incorporate nelle 14 tramogge di contenimento ortofrutta protette contro i sovraccarichi. Doppio nastro di scarico con velocità regolabile. Distribuzione posteriore del prodotto tramite n° 2 piatti vibranti gestiti elettronicamente. Possibilità di lavorare contemporaneamente con più confezionatrici e pesi differenziati. Quadro elettronico con controllo a microprocessore, completo di display TOUCH SCREEN. Peso confezioni: da 0,5 kg a 5 kg; inoltre è presente un sistema a multiscarica per raggiungere i 25 kg. OPZIONE: a) Elevatore a tacche e/o ondaflex in funzione della tipologia di prodotto da lavorare; b) Precontenitori per ottimizzare la fase di caricamento delle tramogge di pesatura, riducendo i tempi di carico; c) Gruppo spazzola per lavorazione agrumi; d) Gruppo conteggio completo di fotocellule e catarifrangenti per permettere la formazione della confezione anche contando i frutti.

ELECTRONIC WEIGHING MACHINE mod. P14-126

Ideal for potatoes, onions, citrus fruit, etc., it consists of an AISI 304 stainless steel main frame and of an AISI 304 stainless steel or painted iron frame. Infeed system consisting of 14 independent vibrating channels, 14 load cells included within the 14 hoppers for containing fruit and vegetables with overload protection. Dual unloading belt with adjustable speed. Rear product distribution by means of 2 electronically controlled vibrating platforms. This weighing machine makes it possible to simultaneously work with more packaging machines and different weights. Microprocessor-operated electronic panel, complete with TOUCH SCREEN display. Package weight: from 0.5 kg to 5 kg; a multiple unloading system is also available to reach 25 kg. OPTION: a) Notched and/or "ondaflex" elevator belt according to the type of product to be processed; b) Precontainers to optimize the loading phase of the weighing hoppers, by cutting loading times; c) Brush unit to process citrus fruit; d) Counting unit complete with photocells and reflectors to allow package formation by counting fruits too.

PESEUSE ELECTRONIQUE mod. P14-126

Idéal pour pommes de terre, oignons, agrumes etc. Composée d'une structure principale en acier INOX AISI 304 et d'un bâti en acier INOX AISI 304 ou FER peint. Système d'alimentation à 14 canaux vibrants indépendants, 14 cellules de chargement incorporées dans les 14 trémies de réception fruits & légumes protégées contre les surcharges. Double convoyeur de déchargement à vitesse réglable. Distribution arrière du produit au moyen de 2 plateaux vibrants à gestion électronique. Possibilité de travailler simultanément avec plusieurs emballeuses et des poids différents. Tableau électronique contrôlé par microprocesseur, doté d'un afficheur à écran tactile. Poids emballages: de 0,5 kg à 5 kg. En outre, un système à multi-déchargement permettant d'atteindre 25 kg est présent. OPTION: a) Élévateur à encoches et/ou "ondaflex" en fonction du type de produit à traiter; b) Pré-récipients pour optimiser la phase de chargement des trémies de pesée, en réduisant les temps de chargement; c) Groupe brosse pour traitement agrumes; d) Groupe comptage doté de photocellules et de catadioptrés pour permettre la formation de l'emballage également en comptant les fruits.

ELEKTRONISCHE WIEGEMASCHINE mod. P14-126

Ideal für Kartoffel, Zwiebel, Zitrusfrüchte usw. Hauptstruktur aus rostfreiem Stahl AISI 304 und Rahmen aus rostfreiem Stahl AISI 304 oder EISEN lackiert. Beschickung mit 14 voneinander unabhängigen Vibrationsrinnen, 14 in die 14 Obst-/Gemüsetrichter eingebauten, überlastungsgeschützten Wiegezellen. Doppeltes Austragungsband mit verstellbarer Geschwindigkeit. Produktverteilung auf der Rückseite über zwei elektronisch gesteuerte Dosierteller. Gleichzeitiges Arbeiten mit mehreren Verpackungsmaschinen und differenzierten Gewichten möglich. Elektronische Bedientafel mit Mikroporzessorsteuerung, komplett mit TOUCHSCREEN-Display. Gewicht der Packungen von 0,5 kg bis 5 kg; auch mit Mehrfach-Abgabe für 25-kg-Packungen. OPTION: a) je nach Produkttyp Ondaflex- und/oder Rillennlift; b) Vorbehälter für Optimierung der Wiegetrichter-Beschickungsphase mit Reduzierung der Beschickungszeiten; c) Bürstenaggregat für Zitrusfrüchte; d) Zählaggregat, komplett mit Fotozellen und Rückstrahlern für die Bildung der Packung durch Abzählen.

PESADORA ELECTRÓNICA mod. P14-126

Idéal para patatas, cebollas, cítricos, etc. Compuesta por una estructura principal de acero inoxidable y por un bastidor de acero inoxidable o hierro pintado. Sistema de alimentación de 14 canales vibrantes independientes, 14 celdas de carga incorporadas en las 14 tolvas de contención para frutas y hortalizas, protegidas contra sobrecargas. Doble cinta de descarga con velocidad regulable. Distribución trasera del producto mediante 2 platos vibradores controlados electrónicamente. Posibilidad de trabajar contemporáneamente con más empaquetadoras y pesos distintos. Cuadro electrónico con control mediante microprocesador, equipado con pantalla táctil. Peso paquetes: de 0,5 kg a 5 kg; además consta de un sistema multidescarga para alcanzar los 25 kg. OPCION: a) Elevador de muescas y/o ondaflex en función del tipo de producto a trabajar; b) Pre-contenedores para optimizar la fase de carga de las tolvas de pesada, reduciendo los tiempos de carga; c) Grupo cepillo para cítricos; d) Grupo conteo con fotocélulas y catadióptricos para permitir la formación del envase, también contando los frutos.

ЭЛЕКТРОННАЯ ВЕСОВАЯ СТАНЦИЯ модель P14-126

Идеально подходит для взвешивания картофеля, лука, citrusовых, и т.д. Основная структура из нержавеющей стали INOX AISI 304. Каркас из нержавеющей стали INOX AISI 304 или окрашенного железа. Система подачи с 14 независимыми вибрирующими желобами. 14 весовых чашек, соединенных с 14 бункерами с защитой от перегрузки. Двойной разгрузочный конвейер с регулируемой скоростью. Распределение продукции происходит с помощью двух вибрирующих столов с электронным управлением. Возможность соединения с несколькими упаковочными машинами одновременно и снабжения их продукцией разного веса. Электронная панель управления с микропроцессором с сенсорным экраном. Весовой диапазон от 0,5 до 5 кг. Программа множественной разгрузки с весовым диапазоном до 25 кг. ДОПОЛНИТЕЛЬНОЕ ОБОРУДОВАНИЕ: 1) Элеватор зубчатый и/или ondaflex в зависимости от типа продукции; 2) Загрузочные контейнеры для сокращения времени загрузки продукции; 3) Установки с использованием щеток для обработки citrusовых; 4) Счетчик на основе фотоэлемента для подсчета общего количества фруктов в упаковке.

