

INSACCATRICE AUTOMATICA PER PRODOTTI ORTOFRUTTICOLI NV25-132A



INSACCATRICE AUTOMATICA PER PRODOTTI ORTOFRUTTICOLI mod. NV25-132A

Macchina automatica ad alto rendimento adatta a confezionare patate, cipolle, agrumi in sacchi preformati tipo raschel da 2,5 a 25 kg. avvolti in bobine. La NV25-132A taglia il sacco raschel, lo apre, attende lo scarica prodotto, e tramite una testata industriale a due fili cuce il sacco. A richiesta applica una banda pubblicitaria sulla quale è possibile applicare un'etichetta adesiva riportante il nome del produttore, il peso, il prezzo, ecc..



AUTOMATIC BAGGING MACHINE FOR FRUIT AND VEGETABLES mod. NV25-132A

Automatic high-yield machine for packaging potatoes, onions and citrus fruit into preformed raschel type bags, 2,5 25kg. wound on reels.

The machine cuts and opens the raschel bag, has been filled it is closed by a double thread industrial sewing head. On demand an advertising strip can be applied upon which an adhesive label can be applied for providing product information, date, bar code, etc..



ENSACH EUSE AUTOMATIQUE POUR FRUITS ET LEGUMES mod. NV25-132A

Machine automatique à fort rendement, adoptée pour conditionner pommes de terre, oignons et agrumes en sacs préformés de type raschel de 2,5 à 25 kg. enroulés sur bobines. La machine NV25-132A coupe le sac raschel, l'ouvre, attend le remplissage du produit et coud le sac avec une tête industrielle à deux fils.

Sur demande, elle applique une bande publicitaire sur laquelle on peut appliquer une étiquette adhésive indiquant le nom du producteur, le poids, le prix, etc..



NETZSACK-NÄHMASCHINE mod. NV25-132A

Hochleistungs-Vollautomat zum Verpacken von Obst und Gemüse, z.B. Kartoffeln und Zwiebeln in Netzsäcke. Die NV25-132A trennt den Sack thermisch von der Beutelkette, öffnet und füllt ihn und vernäht den Sack mittels eine Industrienähmaschine. Auf Wunsch kann ein Reiterband mitvernäht werden, um den Netzsack auszuzeichnen. Packungsgewichte: 2,5 bis 25 kg.



EMPAQUETADORA AUTOMÁTICA DE FRUTAS Y HORTALIZAS mod. NV25-132A

Máquina automática de alto rendimiento apta para acondicionar patatas, cebollas, cítricos en sacos preformados tipo raschel de 2,5 a 25 kg. a partir de bobinas. La máquina NV25-132A corta el sacco raschel, lo abre, espera a que el producto venga depositado, y por medio de un cabezal industrial de dos hilos hace la costura del sacco.

Opcionalmente puede aplicarse una banda publicitaria en la cual puede colocarse una etiqueta adhesiva indicando el nombre del fabricante, el peso, el precio, etc..



АВТОМАТИЧЕСКАЯ МАШИНА ДЛЯ УПАКОВКИ ОВОЩЕЙ И ФРУКТОВ модель NV25-132A

Высокопроизводительная автоматическая машина для упаковки картофеля, лука, citrusовых в предварительно сформированные мешки типа "рашель", вместимостью от 2,5 кг до 25 кг, свернутые в бобины (катушки). Машина NV25-132A отрезает мешок "рашель", открывает его, ждет, когда загрузится продукт, и с помощью промышленной головки зашивает его двойной ниткой. По желанию на мешок может быть нанесена рекламная полоса, на которую можно наклеить этикетку с информацией о производителе, весе, цене и т.д.



DATI TECNICI/TECHNICAL DATA

PRODUZIONE
OUTPUT
PRODUCTION
LEISTUNG
PRODUCCIÓN
Производство

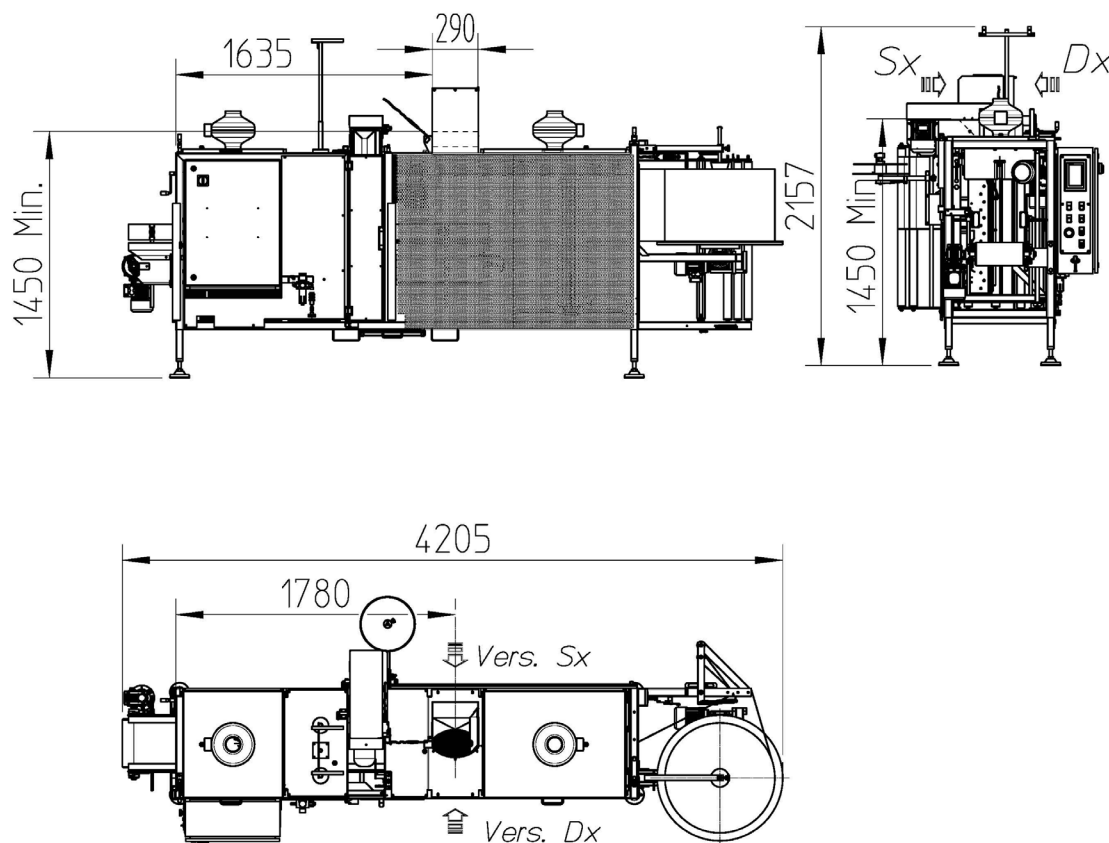
22 - 24 raschel bag/min raschel bag 5 kg
12 - 14 raschel bag/min raschel bag 10/15 kg
8 - 10 raschel bag/min raschel bag 25 kg

POTENZA ELETTRICA INSTALLATA
INSTALLED POWER
PUISSANCE ELECTRIQUE INSTALLÉE
ANSCHLUSSWERT ELEKTR POTENCIA
ELÉCTRICA INSTALADA
Установленная мощность

4 kW • 50 Hz • 400 V

CONSUMO ARIA
AIR CONSUMPTION
CONSOMMATION D'AIR
LUFTVERBRAUCH
CONSUMO DE AIRE
Потребление воздуха

90 NI/min • 6 bar



INSACCATRICE AUTOMATICA PER PRODOTTI ORTOFRUTTICOLI NV25-132A

AGENTE DI ZONA / LOCAL DEALER



SORMA S.p.A.

Via Delle Mele, 65 - 47522 Cesena (FC) - ITALY

Tel. (+39) 0547 418611 - Fax. (+39) 0547 418612

sorma@sormaitalia.com - www.sormagroup.com