

# CLIPSATRICE SEMIAUTOMATICA VERTICALE BTS-120



## CLIPSATRICE SEMIAUTOMATICA VERTICALE mod. BTS-120

Clipsatrice semiautomatica: effettua automaticamente la chiusura della rete. Adatta per prodotti di piccolo calibro tipo aglio ecc. Tubo portarete diametro 160 mm. Utilizza reggetta metallica avvolta in bobine. Provvista inoltre di bobina per inserimento nastro da fissare nella retina a mo' di manico. Peso delle confezioni: da 0,2 a 1 kg. OPTIONALS: Stampante di etichette a bandiera.

## SEMIAUTOMATIC VERTICAL CLIPPING MACHINE mod. BTS-120

Semiautomatic clipping machine: automatically closes net. Suitable for small products such as garlic, etc. 160 mm diameter net tube. Uses metal straps wound in reels. Also features reel for inserting tape to be fitted in the net as a handle. Weight of packs: 0,2 - 1 kg. OPTIONAL: Wine-glass label printer.

## AGRAFEUSE SEMI-AUTOMATIQUE VERTICALE mod. BTS-120

Agrafeuse semi-automatique: elle effectue automatiquement la fermeture du filet uniquement. Indiquée pour des produits de petit calibre type ail, etc. Tube porte-filet diamètre 160 mm. Elle utilise un feillard métallique enroulé en bobines. Egalement dotée de bobine pour l'introduction d'une bande à fixer dans le filet en guise de poignée. Poids des emballages: de 0,2 à 1 kg. OPTIONS: Imprimante d'étiquettes en drapeau.

## HALBAUTOMATISCHE CLIPMASCHINE mod. BTS-120

Halbautomatische Clipmaschine: zum Verschließen von Netzschläuchen mittels Clipband. Geeignet für kleinförmige Produkte, wie Knoblauch usw. Netzrohr (ø 160 mm). Inklusive Auszeichnung der Packungen mit Etiketten, Fähnchen, oder Mitlaufband. Packungsgewicht: von 0,2 bis 1,0 kg. OPTIONAL: Drucker für Etiketten oder Fähnchen.

## GRAPADORA SEMIAUTOMÁTICA VERTICAL mod. BTS-120

Grapadora semiautomática: cierra automáticamente la malla. Apta para productos de pequeño calibre, como ajo, etc. Tubo portamalla de 160 mm de diámetro. Utiliza fleje metálico en bobinas. Dispone además de bobina para insertar una cinta que se fijará a la malla para servir de asa. Peso de los paquetes: de 0,2 a 1 kg. OPCIONES: Impresora de etiquetas de bandera.

## ПОЛУАВТОМАТИЧЕСКИЙ ВЕРТИКАЛЬНЫЙ КЛИПСАТОР модель BTS-120

Полуавтоматический клипсатор: автоматический закрывает сетку. Подходит для мелкого продукта, такого как чеснок и т.п. диаметр трубы для сетки – 160 мм. Использует металлическую ленту в бобины. Также имеются бобины для вставки в сетку ленты в качестве ручки. Вес упаковки: 0,2 – 1 кг. ДОПОЛНИТЕЛЬНО: принтер для флажков.



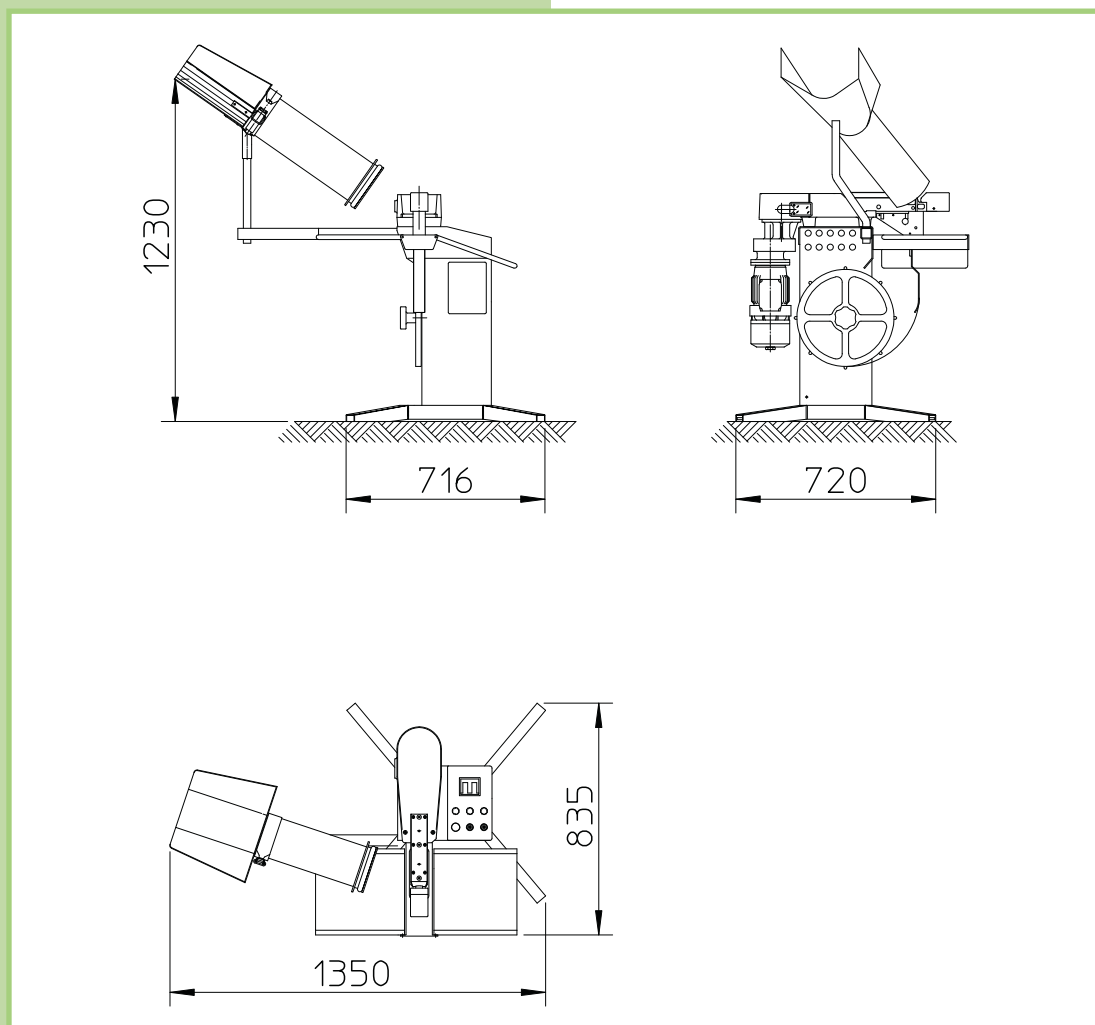
## DATI TECNICI/TECHNICAL DATA

PRODUZIONE  
OUTPUT  
PRODUCTION  
LEISTUNG  
PRODUCCIÓN  
Производство

up to approx. 30 packs/min

POTENZA ELETTRICA INSTALLATA  
INSTALLED POWER  
PUISSANCE ELECTRIQUE INSTALLÉE  
ANSCHLUSSWERT ELEKTR  
POTENCIA ELÉCTRICA INSTALADA  
Установленная мощность

0,5 kW · 50 Hz · 400V



## CLIPSATRICE SEMIAUTOMATICA VERTICALE BTS-120

AGENTE DI ZONA / LOCAL DEALER